

Beamex PG

PAINEPUMPUT

79977348759834759833
87984654546546
79977348759834759833
655387875684653400



123

Beamex PGM | PGV | PGC | PGHH | PGPH | PGL

Beamex PG -sarjan painepumput ovat kannettavia, käsikäyttöisiä kenttäkalibrointipumppuja

beamex

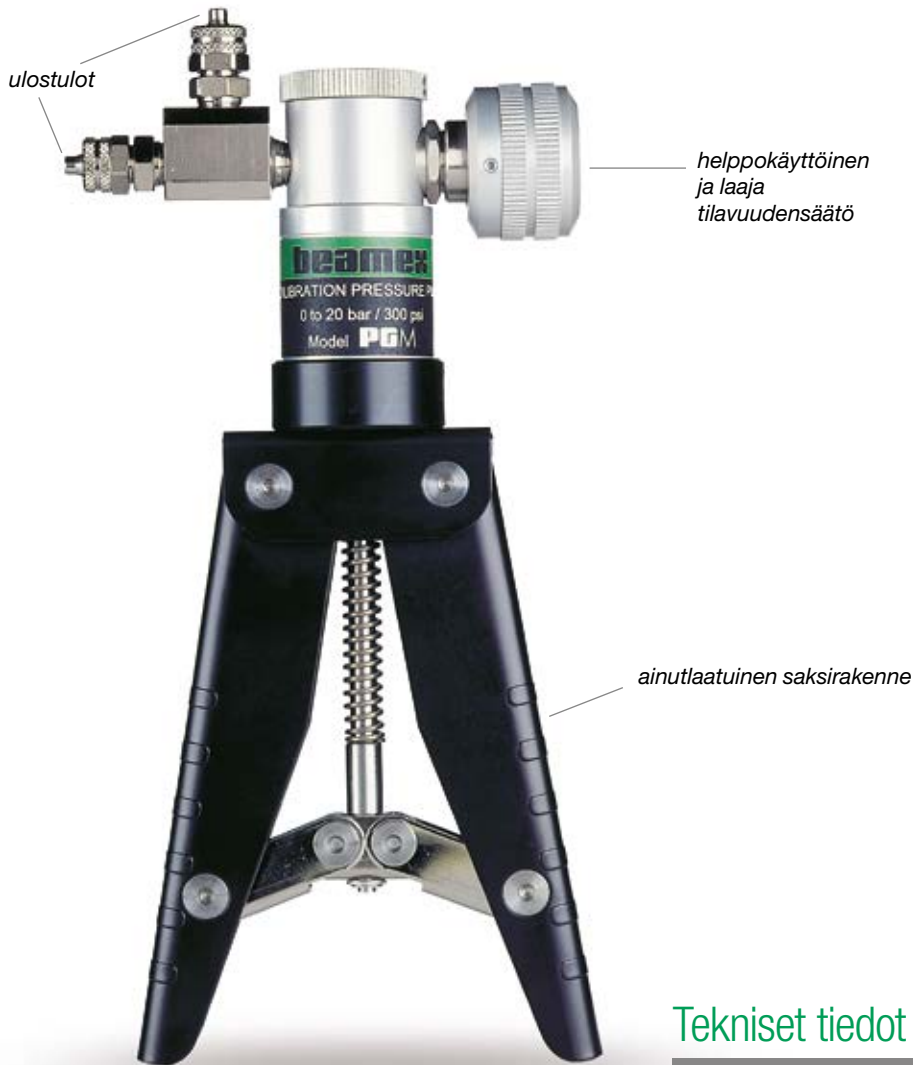
Kalibrointipumpput

124



PGM

KALIBROINTIPAINEPUMPPU 0...20 bar



PGM on käsi­käyttöinen, ilmaa väliaineena käyttävä kalibrointipainepumppu. Paineen hienosäätö tapahtuu erittäin tarkan tilavuuden säädön avulla. Ainutlaatuisen ja kestävän rakenteensa ansiosta PGM soveltuu erittäin hyvin kenttäkäyttöön.

125

Tekniset tiedot

PGM, KALIBROINTIPAINEPUMPPU	
Ulostulopaine:	0 ... 20 bar
Paineväliaine:	Ilma
Ulostuloliitin:	2 × 1/8" NPT naaras
Mitat:	223 mm × 96 mm × 38 mm
Paino:	400 g
Vakiovarusteet:	<ul style="list-style-type: none">• Huoltotiivistesarja• Avaustyökalu• Ulostulosovittimet:<ul style="list-style-type: none">– G 1/8" uros 60°:n sisäkartiolla– 2 × liitin 1/8" (sisähalk.) letkulle– 2 × liitin 1/8" (sisähalk.) / 1/4" (ulkohalk.) letkulle, jossa mutteri– tulppa
Lisävarusteet:	<ul style="list-style-type: none">• Kuljetuskotelo• Letku 1,5 m• T-letkusarja liittimeen

PGV

ALIPAINEPUMPPU 0...-0,95 bar



126

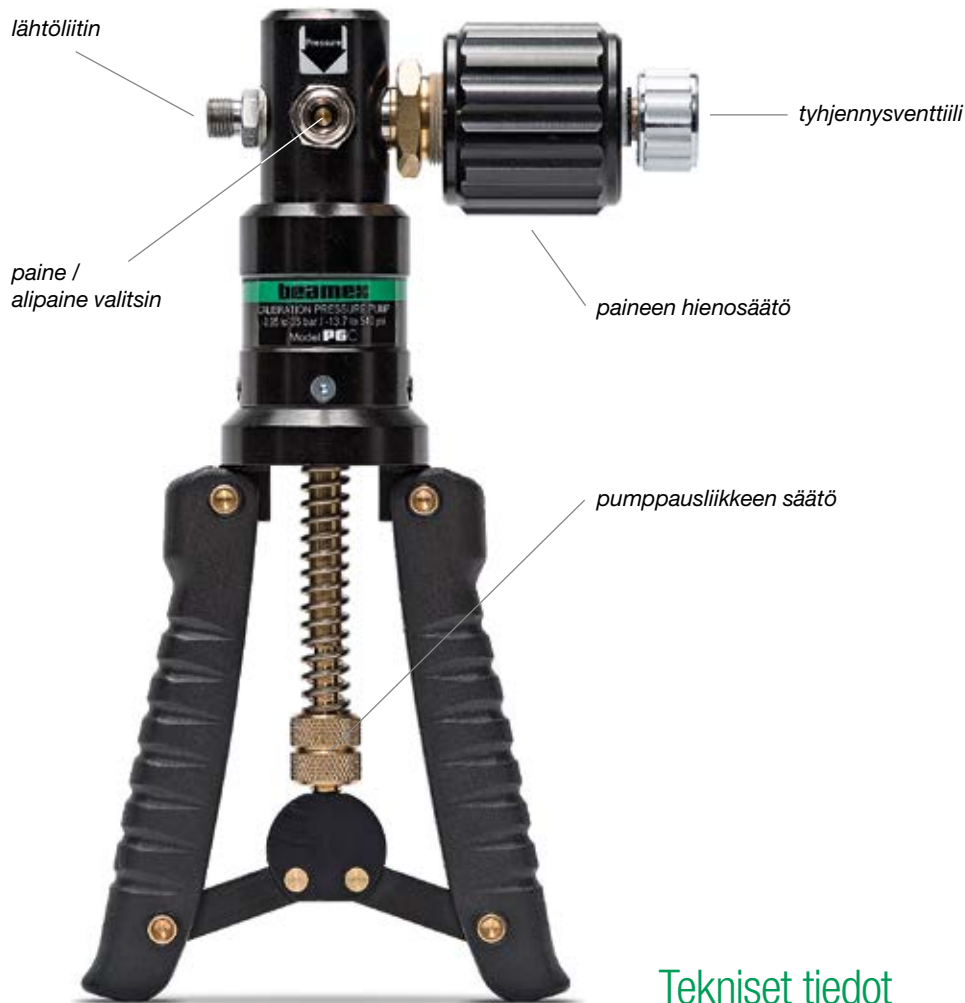
PGV on erittäin tehokas alipainepumppu, jossa alipaine syntyy nopeasti pumpun kahvasta vetämällä. Pumpun tuottama alipaine voidaan hienosäätää säädettävän tilavuuden avulla. Kompakti, kestävä ja kevyt rakenne on suunniteltu käytettäväksi vaativissa kenttäoloissa.

Tekniset tiedot

PGV, ALIPAINEPUMPPU	
Ulostulopaine	0 ... -0,95 bar
Paineväliaine	Ilma
Ulostuloliitin	G 1/8" uros 60°:n sisäkartiolla
Mitat	Halkaisija 35 mm Pituus min. 230 mm Pituus max. 322 mm
Paino	340 g
Vakiovarusteet	<ul style="list-style-type: none">• Huoltotiivistesarja• Avaustyökalu• R 1/8" 60° naaras / 1/4" NPT uros, jolla liitetään paineenmittausletku kalibroitavaan instrumenttiin• Paineletku 0,75 m / 2'5 1/2", jossa R 1/8" 60° urosliitin molemmissa päissä
Lisävarusteet	<ul style="list-style-type: none">• Kuljetuskotelo• T-letkusarja liittimeen• 1,5 m / 4'9 letku

PGC

PAINE / ALIPAINEPUMPPU –0,95...35 bar



127

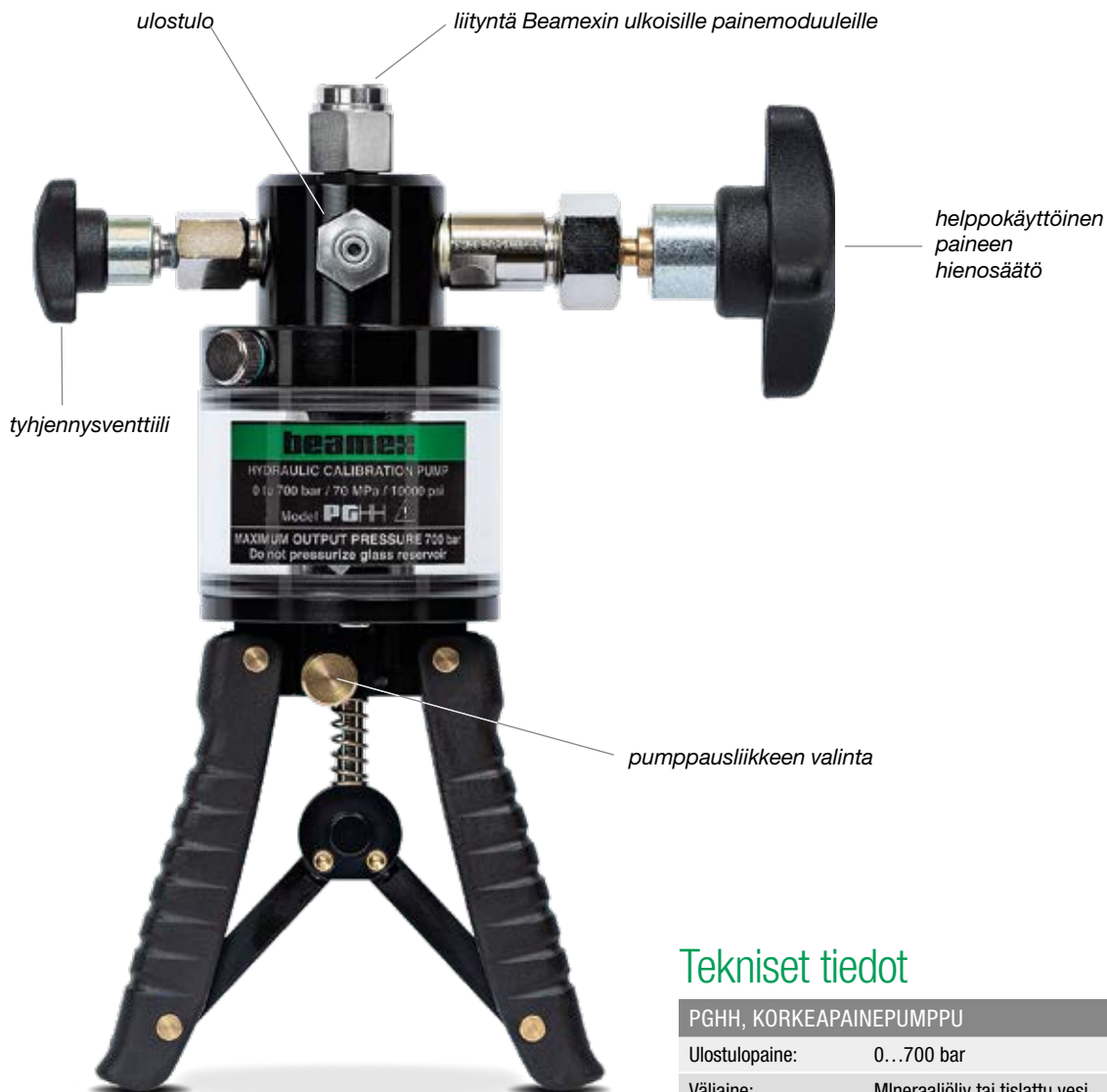
PGC on käsikäyttöinen pneumaattinen (ilmaa väliaineena käytävä) kalibrointipumppu, jolla voi tuottaa sekä painetta että alipainetta. Tilavuudensäätöruuvilla voit hienosäätää painetta alipainetta.

Tekniset tiedot

PGC PAINE / ALIPAINEPUMPPU	
Ulostulopaine:	–0,95 ... 35 bar
Paineväliaine:	Ilma
Ulostuloliitin:	G 1/8" uros 60°:n sisakartiolla
Mitat:	220 mm x 120 mm x 65 mm
Paino:	820 g
Vakio toimitus sisältää:	<ul style="list-style-type: none">• 40 bar T-letkusarja• Liitinsarja:<ul style="list-style-type: none">– G 1/8" uros 60°:n sisakartiolla / G 1/8" uros + O-rengas– G 1/8" uros 60°:n sisakartiolla / G 1/4" B naaras + 2 tiivistettä– G 1/8" uros 60°:n sisakartiolla / G 1/4" NPT uros• Kantolaukku• Käyttöohje
Lisävarusteet:	<ul style="list-style-type: none">• Huoltotiivistesarja

PGHH

KORKEAPAINEPUMPPU 0 ... 700 bar



128

tyhjennysventtiili

pumppausliikkeen valinta

PGHH on käsikäyttöinen, hydraulitoiminen korkeapainepumppu, joka käyttää nestettä väliaineena (mineraaliöljy tai tislattu vesi). Pumpussa on tilavuuden säätö, jolla voidaan hienosäätää generoitua painetta. Kahvoissa on pumppausliikkeen valinta, jonka avulla voi säätää kahvojen liikkeen pituutta paineen mukaan.

Tekniset tiedot

PGHH, KORKEAPAINEPUMPPU	
Ulostulopaine:	0...700 bar
Väliaine:	Mineraaliöljy tai tislattu vesi
Paineliitäntä:	G 1/4" naaras liityntä (EXT painemoduulille) G 1/4" naaras, jossa sovitin (1215) korkeapaineletkulle
Mitat:	265 mm x 160 mm x 120 mm
Paino:	1,3 kg
Vakiovarusteet:	<ul style="list-style-type: none">• PGHH Pumppu• Kantolaukku• Korkeapaineletku 1 m, G1/4" ja 1/4" NPT paineliittimillä• Tiivisterenkaat• Täyttöpullo• Käyttöohje
Lisävarusteet:	<ul style="list-style-type: none">• Korkeapaineletkut ja -liittimet• Tiivisteet• Huoltosarja

PGPH

PNEUMAATTINEN PAINEPUMPPU –0,95...140 bar



129

Tekniset tiedot

PGPH, PNEUMAATTINEN PAINEPUMPPU	
Painealue:	–0,95 ... 140 bar
Paineliitäntä:	2 × G 1/4" naaras
Lämpötila:	0 ... 50 °C
Ilmankosteus:	< 85 % RH
Säädön tarkkuus:	0,1 mbar
Turvallinen paine:	< 180 bar
Paineväliaine:	Ilma
Mitat:	54 cm × 27 cm × 18 cm
Paino:	7,1 kg
Vakiovarusteet:	<ul style="list-style-type: none">• Ulostuloliittimet: – G 1/4" (uros), tulppa × 1• Pieni pussi (20 kpl) O-tiivisterenkaita tyyppiä: NBR70 (koko 6x2)• Käyttöohje
Lisävarusteet:	<ul style="list-style-type: none">• Kuljetuskotelo• Huoltosarja• Voiteluaine hienosäädön akselille• Korkeapaineletku 1 m, liittimillä G 1/4" ja G 1/8" (uros) pumpun liittämiseksi kalibraattorin sisäiseen painemoduuliin (ei tarvita, jos käytettävissä on ulkoinen korkeapainemoduuli)• Korkeapaineletku 1 m, liittimillä G 1/4" ja 1/4" NPT pumpun liittämiseksi instrumenttiin

PGPH on käsikäyttöinen pneumaattinen (ilmaa väliaineena käyttävä) korkeapainepumppu. Pumppu on tehokas sekä alipaineen että korkeapaineen (140 bar) tuottamiseen nopeasti ja vaivattomasti. Maksimipaine voidaan tuottaa alle minuutissa. PGPH:ssa on tilavuuden säätö, jolla voidaan hienosäätää generoitavaa painetta, sekä kaksi käsinkiristettävää liittintä, joilla voidaan tehdä liitännät helposti ja nopeasti ilman työkaluja.

PGL

KALIBROINTIPUMPPU –400...400 mbar



130

Tekniset tiedot

PGL	
Ulostulopaine: ¹⁾	–400 ... +400 mbar
Säädön tarkkuus:	< ±0.05 mbar ²⁾
Paineen muutosnopeus yhden minuutin stabiiloitumisen jälkeen: ³⁾	< 0.3 mbar / min
Kostuvat osat:	Ruostumaton teräs, nitrilikumi, polyasetaali
Mitat:	283 mm x 114 mm x 110 mm
Paino:	~1.8 kg
Lähtöliitin:	– G1/8" naaras – G1/8" urosliitin asennettuna Beamexin 40 baarin paineletkua varten
Paineväliaine:	Ilma
Varastointilämpötila:	–20...60°C
Käyttölämpötila:	0...50°C
Sallittu ilmankosteus:	< 95%RH
Toimitussisältö:	<ul style="list-style-type: none">• 40 bar T-letkusarja• Tarvikkeet pumpun kunnossapitoon• Kova kuljetuslaukku sisältyy pumpukittiin
Lisävarusteet:	<ul style="list-style-type: none">• Kuljetuskotelo• 40 bar paineletkut ja -liittimet

PGL-kalibrointipumppua voidaan käyttää tuottamaan tarkka ja vakaa referenssipaine matalapainekalibrointeihin alueella ±400 mbar. Innovatiivinen muotoilu ja materiaalivalinnat minimoivat ympäristön lämpötilamuutosten vaikutuksen kalibroinnin aikana. Painetta voidaan säätää karkealla ja hienosäädöllä.

Ajantasainen luettelo lisävarusteista ja niiden hinnoista löytyy verkkokaupasta osoitteessa shop.beamex.com

Katso 'Pressure fittings guide' osoitteessa shop.beamex.com

¹⁾ Riippuen kytketystä tilavuudesta. Pienemmillä tilavuuksilla (max. 20 ml) voit käyttää pumppua painealueella -0,7 ... 3,0 bar.

²⁾ Maksimissaan 20 ml tilavuuteen.

³⁾ Vakaisissa olosuhteissa ja tilavuuden ollessa enintään 20 ml.