

KÄYTTÖOHJE

ALIPAINEPUMPPU MALLI PGV



beamex

VAROITUKSET

Lue käyttöohje ennen kuin käytät alipainepumppua.

Vain paineinstrumenttien käyttöön perehtyneet ihmiset saavat käyttää alipainepumppua. Väärä käyttö voi vahingoittaa pumppua, rikkoa pumppuun kytketyn instrumentin ja/tai jopa vammauttaa käyttäjää.

Varmista, että sekä liittimet, että paineletku ovat kunnossa ennen letkun käyttöönottoa. Varmista myös, että kaikki kytkennät ovat kunnossa. Älä kytke pumppua painelähteeseen.

Käytä vain Beamex Oy:n toimittamia paineletkuja.

Käytä vain pumpun mukana toimitettuja liittimiä. Vääristä materiaaleista voi irrota epäpuhtauksia, jotka saattavat tukkia pumpun.

Huomaa.

Paineen laskeminen alentaa mittausjärjestelmän ilman lämpötilaa. Mitä nopeammin pumpaat, sitä merkittävämpi muutos lämpötilaan. Kun lopetat pumppaamisen, mittausjärjestelmä lämpenee hitaasti. Tästä seuraa ei-toivottu paineen muutos.

Suosittellemme, että pumpaat kohtuullisella nopeudella antaen aikaa lämpötilan tasaantumiselle. Kun haluttu paine on saavutettu, odota hetkisen nähdäksesi aiheuttaako lämpötilan tasaantuminen paineen muutosta. Odotusaika riippuu mittausjärjestelmästä. Tämän jälkeen hienosäädä paine haluttuun arvoon.

8801720 / UFPGV / 002788

SISÄLLYS

1	TEKNINEN ERITTELY	1
2	YLEISTÄ.....	2
2.1	Vakiovarusteet	2
2.2	Varaosat ja lisävarusteet	2
3	KÄYTTÖ	3
4	HÄIRIÖT JA KORJAUSTOIMENPITEET	4
4.1	Tiivisteen vaihto	4
4.1.1	Männän tiiviste	4
4.1.2	Hienosäädön tiiviste	4
4.1.3	Tyhjennysventtiilin tiiviste	5

1 TEKNINEN ERITTELY

Paino		0.34 kg
Mitat	Halkaisija	35 mm
	Pituus, min.	230 mm
	Pituus, max.	322 mm
Painealue *		0 ... -0.95 bar
Väliaine		Puhdas ilma tai muu kaasu, joka ei vahingoita mittausjärjestelmässä käytettyjä materiaaleja
Antoliitin		R 1/8" liitin, jossa on 60° sisäpuolinen kartio (sopii Beamex kalibraattoreiden mukana toimitettaviin paineletkuihin).

* PGV:llä aikaansaataavissa oleva alipaine riippuu ilmanpaineesta. Tässä käyttöohjeessa mainittu suurin mahdollinen alipaine on aikaansaatu normaali-ilmanpaineessa (noin 1 bar).

2 YLEISTÄ

PGV alipainepumpulla voit kehittää jopa -0.95 bar:n alipaineen rajoitetun suuruiseen suljettuun tilaan. **PGV** soveltuu käytettäväksi alipaineinstrumenttien kalibroinnissa.

2.1 Vakiovarusteet

Seuraavassa on lueteltu **PGV**:n vakiovarusteet:

- * tiivistesarja,
- * avaustyökalu,
- * R 1/8" 60° naaras / 1/8" NPT uros, jolla liitetään paineletku kalibroitavaan instrumenttiin,
- * paineletku liittimiseen (R 1/8" 60° uros), 75 cm,
- * takuukortti sekä
- * tämä käyttöohje.

2.2 Varaosat ja lisävarusteet

PGV:n varaosat ja lisävarusteet:

Tilauskoodi

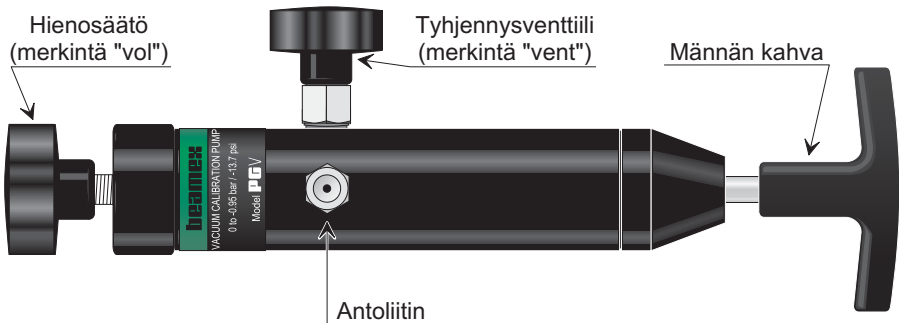
- | | |
|----------------------|---------|
| * tiivistesarja sekä | 8003440 |
| * letkusarja. | 8009435 |

3 KÄYTTÖ

LUE TÄMÄN KÄYTTÖOHJEEN ALUSSA ESITETYT VAROITUKSET ENNEN KUIN KÄYTÄT ALIPAINEPUMPPUA.

1. Kytke pumppu paineletkun välityksellä kalibroitavaan instrumenttiin. Varmista ettei järjestelmässä ole vuotavia liitoksia.
2. Normaalkäytössä: Kierrä hienosäätöruuvi suunnilleen keskiasentoon. Pyrkiessäsi mahdollisimman suureen alipaineeseen: Minimoi hienosäätösylinterin sisällä oleva tyhjä tila kiertämällä hienosäätöä myötöpäivään. Kun et saa pumppaamalla enempää alipainetta, kierrä hienosäätöruuvia vastapäivään.
3. Varmista, että alipaineen vapautusventtiili on suljettu (myötöpäivään kierrettyinä ääri-laidassaan).
4. Tee alipaine pumppaamalla. Aseta alipaine tarkasti oikeaan arvoon hienosäädön avulla.
5. Laske alipainetta avaamalla hieman tyhjennysventtiiliä. Kierrä venttiiliä varovaisesti, ettei alipaine muutu liian nopeasti. Alipaineen vapautusventtiilin kara irtoaa, jos kierrät nuppia liikaa.

VIHJE! Huolellinen tyhjennysventtiilin ja hienosäädön käyttö mahdollistaa hallitun, kalibrointitarpeisiin soveltuvan, alipaineen laskemisen.



Huom! Antoliitin ja tyhjennysventtiilin runko on kiinnitetty tiivistelimellä. Em. osien irrottaminen alipainepumpusta tuhoaa runko-osan kierteet. Takuu ei ole voimassa mikäli jompaa kumpaa tai molempia liittymiä on avattu.

4 HÄIRIÖT JA KORJAUSTOIMENPITEET

Jos pumpulla ei voi aikaansaada alipainetta, tarkista:

- Varmista, että kaikki tekemäsi mittauskytkennät ovat tiiviit ja käyttämättömät liitännät ovat tulpatut. Toista kohdat 3 ja 4 kappaleessa **3. Käyttö**.

Ellei paineen nousu onnistu vielääkään, on mahdollista, että jokin tiivisteistä on vahingoittunut ja siten vaihdettava.

4.1 Tiivisteiden vaihto

Käytössä kuluneiden tai vahingoittuneiden osien vaihdosta on seuraavassa annettu eräitä ohjeita.

Varo naarmuttamasta PGM:n sylinteripintoja huoltotoimenpiteiden yhteydessä.

4.1.1 Männän tiiviste

Avaa **PGV**:n kartiokas pää. Käytä tarpeen tullen pumpun mukana tullutta avaustyökalua.

Vedä mäntä ulos ja poista vanha tiiviste. Asenna uusi tiiviste ja kokoa **PGV**.

4.1.2 Hienosäädön tiiviste

Avaa **PGV**:n suora pää käsin. Työkalujen käyttö ei ole tarpeen.

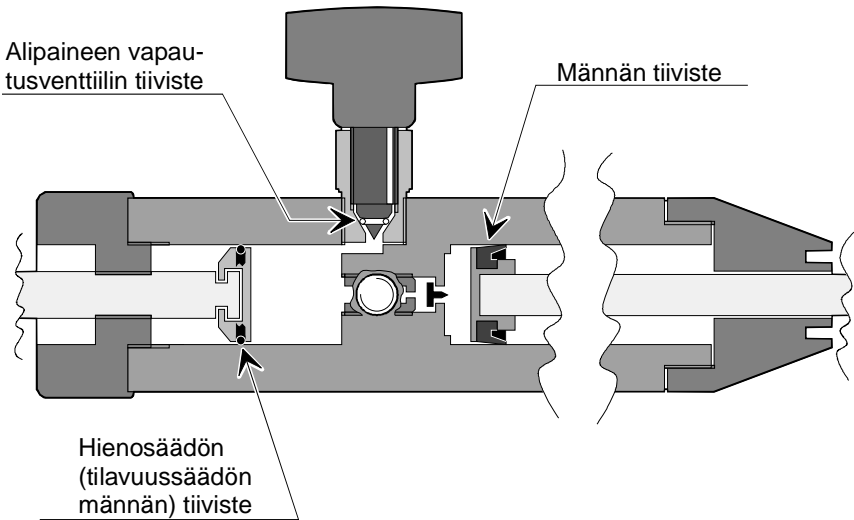
Vedä hienosäätömäntä ulos ja poista vanha männäntiiviste. Pidä huoli ettei mäntäosa huku, koska se on irrotettavissa männänvarresta. Asenna uusi tiiviste (o-rengas).

Voitele mäntä kevyesti silikonirasvalla. Kokoa **PGV**.

4.1.3 Tyhjennysventtiilin tiiviste

Irrota tyhjennysventtiilin kara **PGV**:n rungosta kiertämällä tyhjennysventtiiliä vastapäivään.

Korvaa vanha tiiviste (o-rengas) uudella ja kierrä tyhjennysventtiili takaisin paikoilleen.



HUOM! Beamex Oy ei vastaa seurauksista, jos käytät muita kuin Beamex Oy:n toimittamia tiivisteitä. Tällöin ei laitteen takuu ole enää voimassa.

Laitteen takuu ei ole enää voimassa mikäli takaiskuventtiilirakennelma on purettu.

beamex

© Copyright 1998, 2008

**BEAMEX OY AB
Ristisuonraitti 10
68600 PIETARSAARI**

Puhelin	010 - 5505000
Fax	010 - 5505404
Sähköposti	myynti@beamex.com service@beamex.com
Internet	http://www.beamex.com/fi/